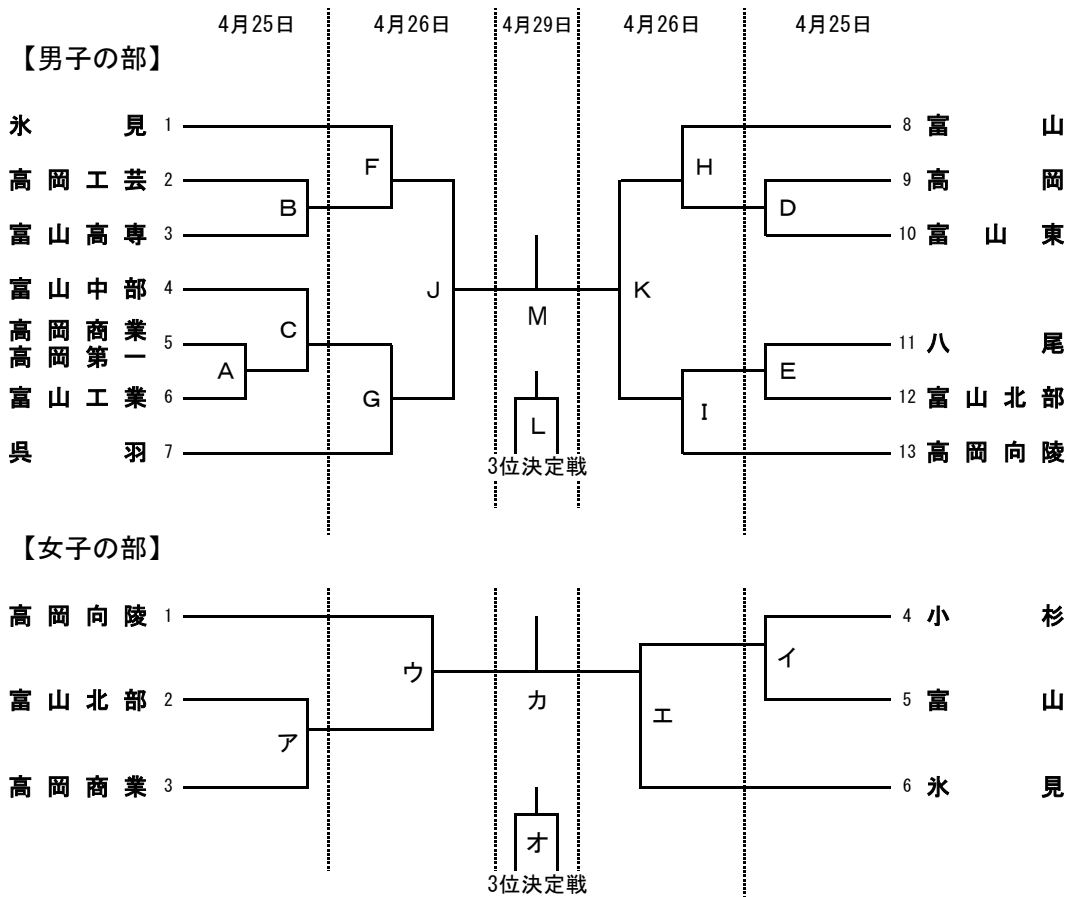


令和8年度 富山県高等学校春季大会ハンドボール競技
第78回富山県高等学校春季ハンドボール選手権大会

組 合 せ



※開会式・閉会式は行いません

◆競技日程◆

日程	時間	会場	
		Aコート (メインアリーナ・エントランス側)	Bコート (メインアリーナ・奥側)
4/25 (土) 第1日	1 10:00 ~ 11:00	A	B
	2 11:15 ~ 12:15	D	E
	3 12:30 ~ 13:30	ア	イ
	4 13:45 ~ 14:45	C	

日程	時間	会場	
		Aコート (メインアリーナ・エントランス側)	Bコート (メインアリーナ・奥側)
4/26 (日) 第2日	1 10:00 ~ 11:00	F	G
	2 11:15 ~ 12:15	I	H
	3 12:30 ~ 13:30	ウ	エ
	4 13:45 ~ 14:45	J	
	5 15:00 ~ 16:00	K	

日程	時間	会場	
		Aコート (メインアリーナ・エントランス側)	Bコート (メインアリーナ・奥側)
4/29 (水祝) 第3日	1 10:00 ~ 11:00	L	
	2 11:15 ~ 12:15	オ	
	3 12:30 ~ 13:30	M	
	4 13:45 ~ 14:45	カ	

◆競技時間◆

	規定時間			第1延長戦			第2延長戦			備考		
	前半	休憩	後半	休憩	前半	休憩	後半	休憩	前半		休憩	後半
全日程	25	10	25	5	5	1	5					7mTC

※7mTCは、5人ずつでの代表戦で行い、決しない場合は、代表1人ずつによるサドンデスを行う。

◆競技使用球◆

大会名	春季大会		総合体育大会		秋季大会		新人大会		備考
種別	男子	女子	男子	女子	男子	女子	男子	女子	
全日使用球	モルテン	モルテン	モルテン	モルテン	モルテン	モルテン	モルテン	モルテン	

備考 会場開館時刻 8:30