

令和8年度 第77回富山県高等学校総合体育大会 ハンドボール競技

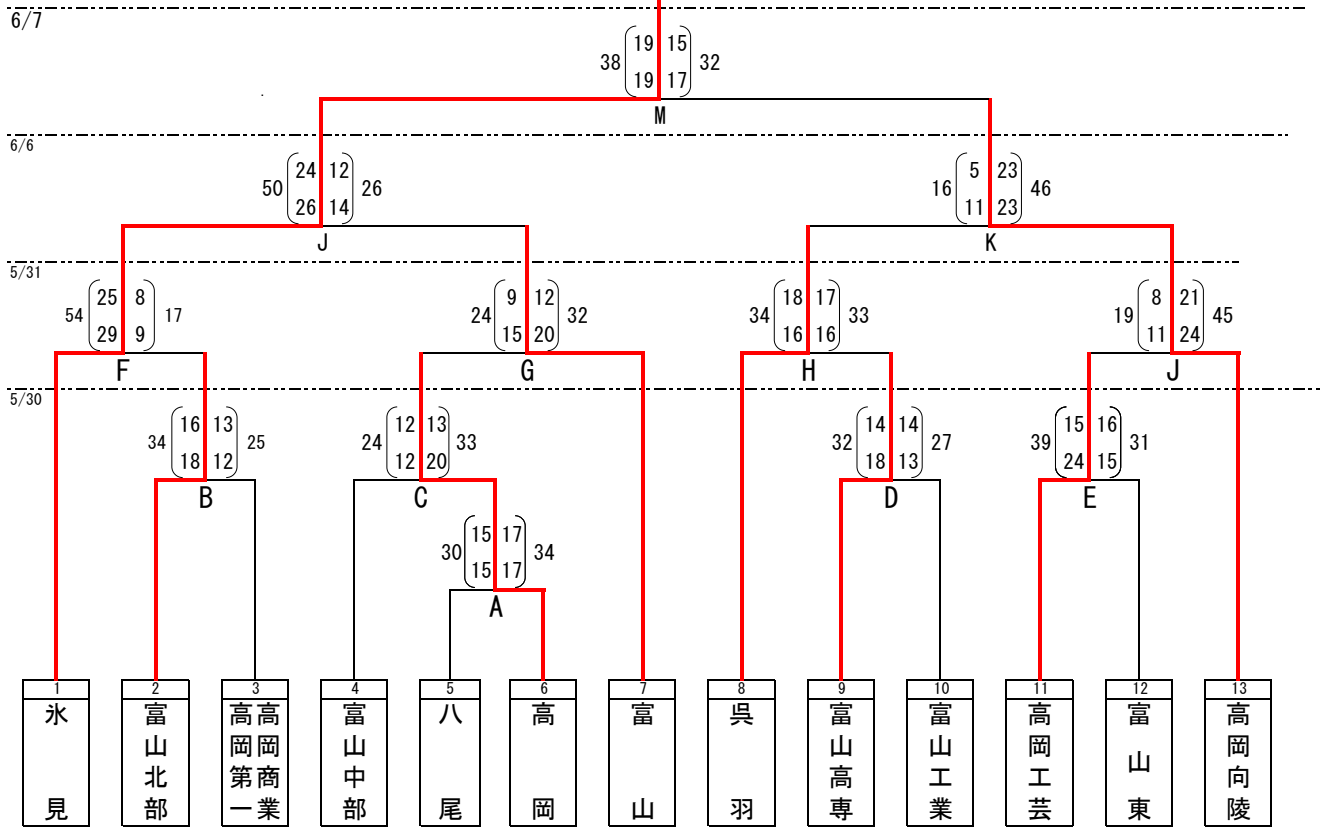
《期 日》令和8年5月30日(土)、31日(日)

6月6日(土)、7日(日)

《会 場》氷見市ふれあいスポーツセンター

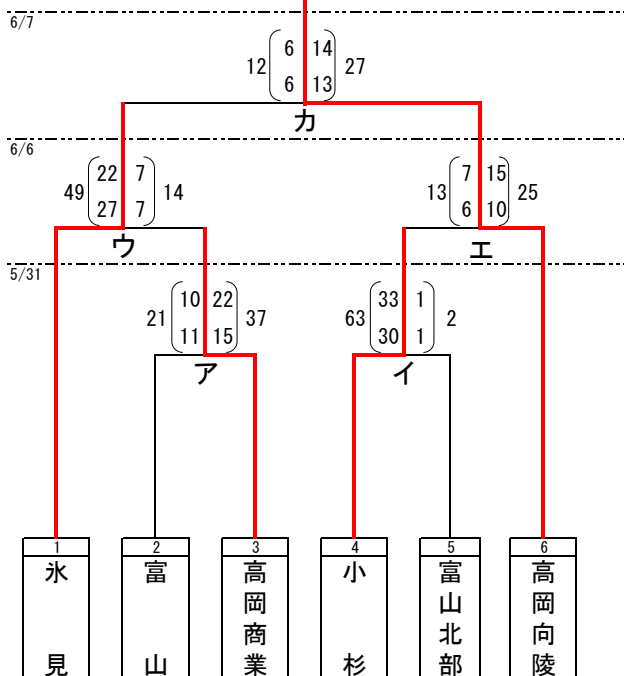
[男子の部]

氷見高等学校
2年連続48回目

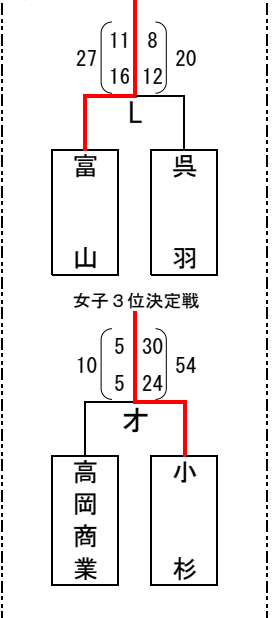


[女子の部]

高岡向陵高等学校
6年連続25回目



6/7 男子3位決定戦



令和8年度 第77回富山県高等学校総合体育大会ハンドボール競技

《期 日》 令和8年5月30日(土)、31日(日)、6月6日(土)、7日(日)

《会 場》 氷見市ふれあいスポーツセンター

5月30日

		男子		
		第1回戦		
A	八尾 30	$\left(\begin{array}{l} 15 - 17 \\ 15 - 17 \end{array} \right)$	34	高岡
		第2回戦		
B	富山北部 34	$\left(\begin{array}{l} 16 - 13 \\ 18 - 12 \end{array} \right)$	25	高岡商業 高岡第一
C	富山中部 24	$\left(\begin{array}{l} 12 - 13 \\ 12 - 20 \end{array} \right)$	33	高岡
D	富山高専 32	$\left(\begin{array}{l} 14 - 14 \\ 18 - 13 \end{array} \right)$	27	富山工業
E	高岡工芸 39	$\left(\begin{array}{l} 15 - 16 \\ 24 - 15 \end{array} \right)$	31	富山東

女子
試合無し

5月31日

		男子		
		準々決勝		
F	氷見 54	$\left(\begin{array}{l} 25 - 8 \\ 29 - 9 \end{array} \right)$	17	富山北部
G	高岡 24	$\left(\begin{array}{l} 9 - 12 \\ 15 - 20 \end{array} \right)$	32	富山イ小
H	呉羽 34	$\left(\begin{array}{l} 18 - 17 \\ 16 - 16 \end{array} \right)$	33	富山高専
I	高岡工芸 19	$\left(\begin{array}{l} 8 - 21 \\ 11 - 24 \end{array} \right)$	45	高岡向陵

		女子		
		準々決勝		
		$\left(\begin{array}{l} 10 - 22 \\ 11 - 15 \end{array} \right)$	21	富山 37 高岡商業
		$\left(\begin{array}{l} 33 - 1 \\ 30 - 1 \end{array} \right)$	63	2 富山北部

6月6日

		男子		
		準決勝		
J	氷見 50	$\left(\begin{array}{l} 24 - 12 \\ 26 - 14 \end{array} \right)$	26	富山工氷見
K	呉羽 16	$\left(\begin{array}{l} 5 - 23 \\ 11 - 23 \end{array} \right)$	46	高岡向陵

		女子		
		準決勝		
		$\left(\begin{array}{l} 22 - 7 \\ 27 - 7 \end{array} \right)$	49	14 高岡商業
		$\left(\begin{array}{l} 7 - 15 \\ 6 - 10 \end{array} \right)$	13	25 高岡向陵

6月7日

		男子		
		3位決定戦		
L	富山 27	$\left(\begin{array}{l} 11 - 8 \\ 16 - 12 \end{array} \right)$	20	呉羽
		決勝戦		
M	氷見 38	$\left(\begin{array}{l} 19 - 15 \\ 19 - 17 \end{array} \right)$	32	高岡向陵

		女子		
		3位決定戦		
		$\left(\begin{array}{l} 5 - 30 \\ 5 - 24 \end{array} \right)$	10	54 小杉
		決勝戦		
		$\left(\begin{array}{l} 6 - 14 \\ 6 - 13 \end{array} \right)$	12	27 高岡向陵