

# DPW DPWLシリーズ

## 丸型防水押しボタンスイッチ

### 製品共通仕様

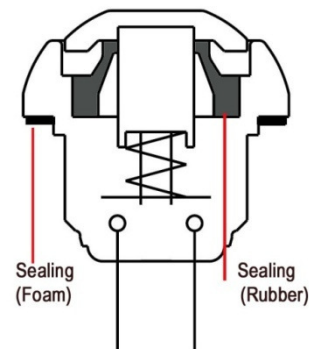
1	定格	400mA/32VAC , 125mA/125AV , 100mA/50VDC
1	初期接触抵抗	50mΩ以下
1	初期絶縁抵抗	1000MΩ以上 500V DC/1分間
1	耐電圧	1000V 50Hz ( 1分間 )
1	動作温度範囲	-30℃～+85℃
1	電氣的寿命	50万回
1	接触部メッキ	金メッキ
1	端子部メッキ	金メッキ
1	ストローク	1.5mm
1	材質	ボタン PA樹脂 ケース UL94V-0 対応
1	防水基準	IP67相当
1	半田条件	手はんだ 300℃ max 5秒以内



断面写真( 防水ラバーシール構造)

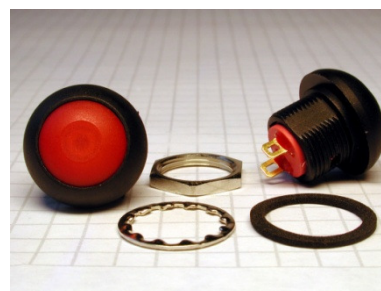


防水ラバーシール構造

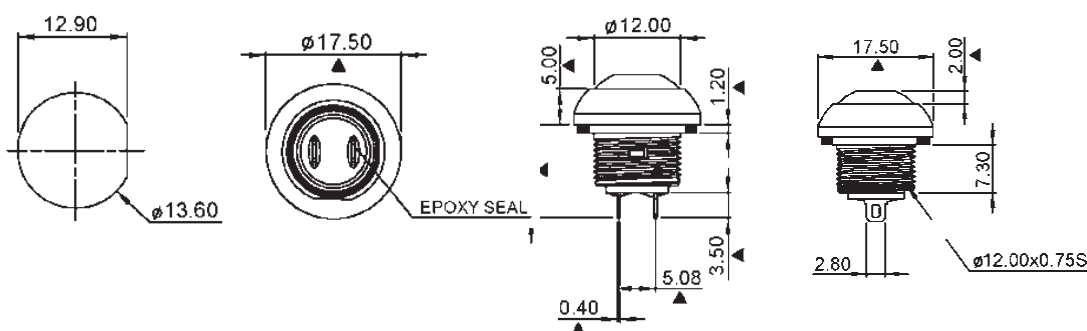


# DPW シリーズ 非照光式丸型 防水押しボタンスイッチ

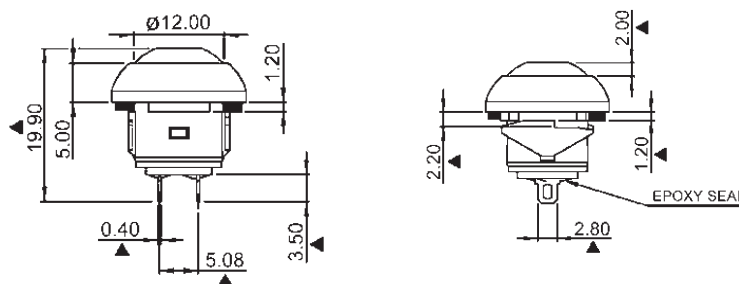
品番 DPW 1CG □ ナット取り付けタイプ



取り付けレイアウト



品番 DPW 1CG-S-□ スナップイン取り付けタイプ



□ キャップ色

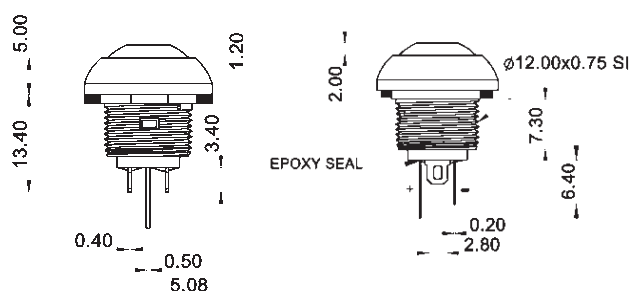
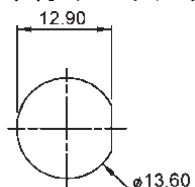
- W 白
- K 黒
- R 赤
- O 橙
- Y 黄色
- G 緑
- B 青

# DPWLシリーズ 照光式丸型 防水押しボタンスイッチ

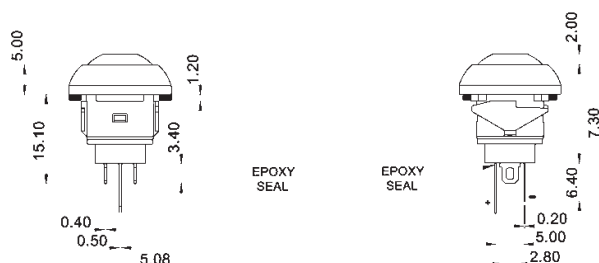
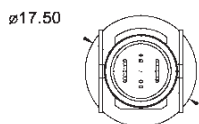


品番 DPWL 1CG- X Y ナット取り付けタイプ

取り付けレイアウト



品番 DPWL 1CG-S-X Y スナップイン取り付け



X キャップ色

Y LED色

W 白  
K 黒  
R 赤  
O 橙  
Y 黄色  
G 緑  
B 青

W 白  
R 赤  
Y 黄  
G 緑  
B 青

LED仕様

電圧	通常値	最大値	電流Iv(mcd)	最小値	通常値
W 白	2.1	2.6	W 白	42.0	100.0
R 赤	2.0	2.6	R 赤	42.0	80.0
Y 黄	2.1	2.6	Y 黄	94.0	200.0
G 緑	2.8	3.2	G 緑	28.0	70.0
B 青	3.5	4.0	B 青	140.0	300.0