

新製品

SGM SWITCH

★防水機能を備えた”JUMBOノブ”スイッチ (3TJW,3PJW)

防水トグルスイッチ(防水性IP67相当:パネル防水)

3TJWシリーズ

品名(単極)	特性	品名(2極)	特性
3TJW106D	ON-ON	3TJW206N	ON-ON
3TJW106E	ON-OFF-ON	3TJW206P	ON-OFF-ON
3TJW106F	ON-(ON)	3TJW206R	ON-(ON)
3TJW106G	(ON)-OFF-(ON)	3TJW206S	(ON)-OFF-(ON)
3TJW106H	ON-OFF-(ON)	3TJW206T	ON-OFF-(ON)

*(ON)はモーメンタリー

3TJWシリーズは、高接触信頼性トグル“3Tシリーズ”の防水機能を備えた、ジャンボノブタイプのトグルスイッチです。



ツマミ長さ/17mm、取付/M12、防水性/内部パッキン、外部パッキン



防水キャップM12
(品番1750044) 別売

防水プッシュスイッチ(防水性IP67相当:パネル防水)

3PJWシリーズ

品名	極数	特性
3PJW106F	単極	ON-(ON)
3PJW206R	2極	ON-(ON)

*(ON)はモーメンタリー

3PJWシリーズは、高接触信頼性プッシュ“3Pシリーズ”の防水機能を備えた、ジャンボボタンのプッシュスイッチです。



ボタンジク径/φ6.2Φ、取付/M12、防水性/内部パッキン、外部パッキン

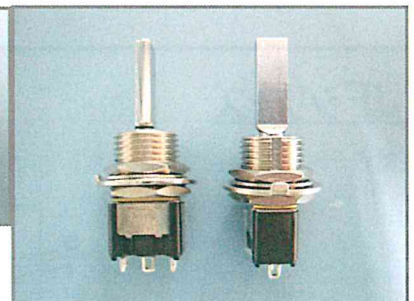
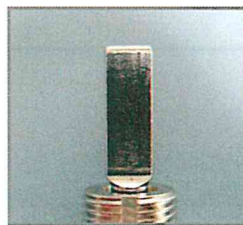
フラットノブのトグルスイッチ(非防水)

3TJFシリーズ

品名(単極)	特性
3TJF106D	ON-ON
3TJF106E	ON-OFF-ON
3TJF106F	ON-(ON)
3TJF106G	(ON)-OFF-(ON)
3TJF106H	ON-OFF-(ON)

*(ON)はモーメンタリー

3TJFシリーズは、ノブ形状をフラットタイプにして、更に操作性を充実させたジャンボフラットノブのトグルスイッチです。



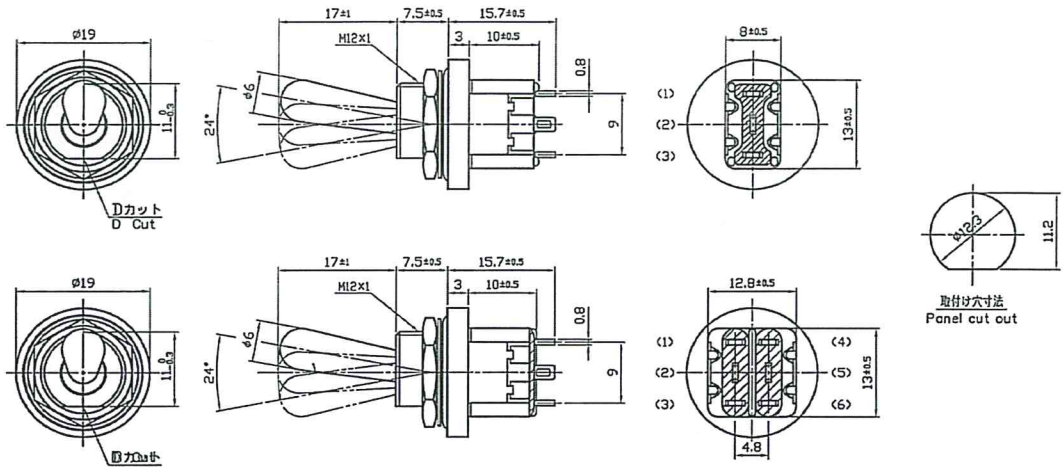
ツマミ長さ/17mm、ツマミ幅/6mm、取付/M12

共通仕様	定 格	AC125V 6A、AC250V 3A	標準付属品	3TJW, 3PJW	ナット、ワッシャー、Oリング
	初期接触抵抗	20mΩ以下		3TJF	ナットx2、リング、ワッシャー
	耐 電 圧	AC1,000V 1分間(端子-端子)	用途例	建設機械、工場機械、林業機械、工業用リモコン、フォークリフト、その他屋外製品(防水タイプ)等	
	絶 縁 抵 抗	1,000MΩ以上			
	耐 久 性	100,000回(無負荷)			ご発注ロット 最小梱包(25個)より対応致します。

SGM SWITCH

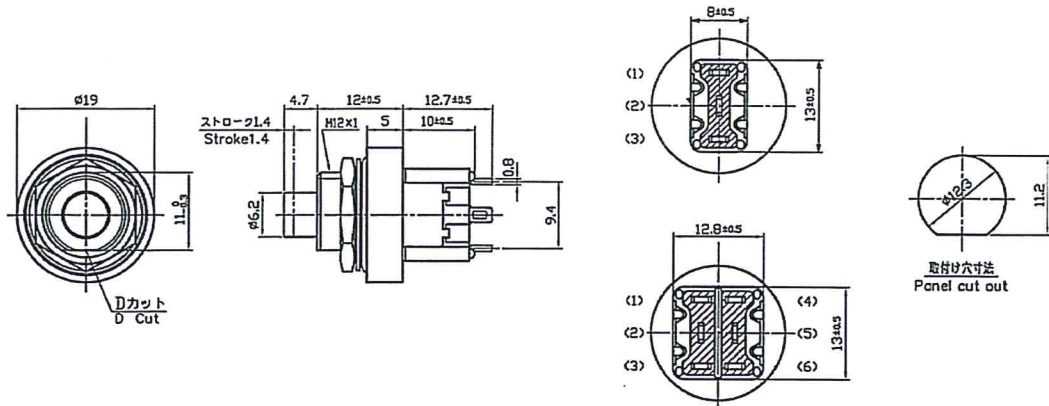
3TJWシリーズ

寸法図



3PJWシリーズ

寸法図



3TJFシリーズ

寸法図

